

## 第43回日本美容皮膚科学会総会・学術大会

### 開催趣意書

(企業展示・書籍展示 募集要項)

会期 : 2025年8月16日(土)・17日(日)  
会場 : 大阪国際会議場(グランキューブ大阪)  
会頭 : 乾 重樹(心齋橋いぬい皮フ科/大阪大学皮膚科学招聘教授)  
大会アンバサダー 藤本 学(大阪大学皮膚科学教授)

事務局 : 心齋橋いぬい皮フ科  
〒542-0081  
大阪府大阪市中央区南船場3丁目5-11  
心齋橋フロントビル4階

運営事務局 : 株式会社春恒社 コンベンション事業部  
〒169-0072 東京都新宿区大久保2-4-12  
新宿ラムダックスビル  
TEL : 03-3204-0401 / FAX : 03-5291-2176  
E-mail : 43bihifu@shunkosha.com

大会HP : <https://shun-convention.jp/bihifu43/>

## ご挨拶

謹啓 貴社いよいよご隆昌のこととお慶び申し上げます。

この度、第43回日本美容皮膚科学会総会・学術大会を2025年8月16日（土）・17日（日）に大阪国際会議場（大阪府大阪市北区中之島5丁目3-51）におきまして開催させていただくことになりました。現在、関係各位にとって実り多い学会となるよう鋭意準備を進めているところでございます。

本会は、美容皮膚科に関する教育、医療技術の促進を図り、知識の増進、普及に貢献することを目的としており、全国の医療機関で活躍する医師ならびに研究者など3,000名近くの参加が見込まれています。

学会運営はもとより、学会出席者からの参加費、公共団体、同門会有志などからの費用で運営すべく格別の努力を重ねて参る所存でございますが、実際にはそれだけでは不十分であり、企業の皆様方の御援助に頼らざるを得ないのが実情です。貴社におかれましても出費ご多端のこととは存じますが、何とぞ事情ご賢察の上、ご協賛賜りますようお願い申し上げます。

末筆ながら、貴社の益々のご発展をお祈り申し上げます。

謹白

令和6年9月

第43回日本美容皮膚科学会総会・学術大会

会 頭 乾 重 樹

(心齋橋いぬい皮フ科／大阪大学皮膚科学招聘教授)

# 学会概要

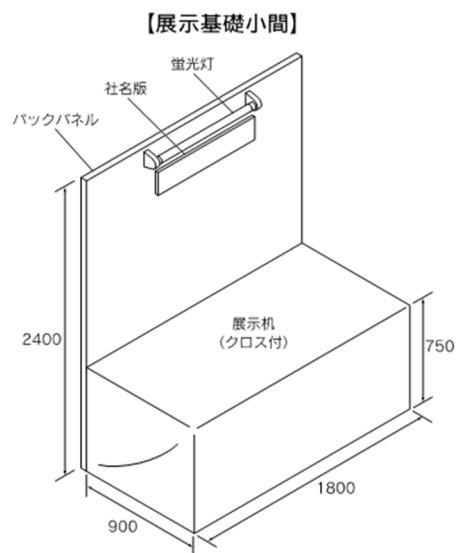
1. 名称 第43回日本美容皮膚科学会総会・学術大会
2. 会頭 乾 重樹 (心齋橋いぬい皮フ科／大阪大学皮膚科学招聘教授)
3. 会期 2025年8月16日(土)～17日(日)
4. 会場 大阪国際会議場 (グランキューブ大阪)  
〒530-0005 大阪府大阪市北区中之島5丁目3-5 1 TEL 06-4803-5555
5. テーマ 「やってみなはれ！ナニワで学ぶ美容の科学」
6. 学会概要
  - (1) 会員数 約3,200人
  - (2) 参加予定数 約3,000人
  - (3) プログラム
    - 会頭講演
    - 招請講演
    - 教育講演
    - シンポジウム
    - 中間報告
    - 一般演題
    - スポンサードセミナー
    - ランチョンセミナー
    - スイーツセミナー
    - イブニングセミナー
    - モーニングセミナー
    - ハンズオンセミナー
    - 他
7. 事務局 心齋橋いぬい皮フ科  
〒542-0081  
大阪府大阪市中央区南船場3丁目5-11  
心齋橋フロントビル4階
8. 運営事務局 株式会社春恒社 コンベンション事業部  
〒169-0072  
東京都新宿区大久保2-4-12 新宿ラムダックスビル  
TEL：03-3204-0401／FAX：03-5291-2176  
E-mail：43bihifu@shunkosha.com
9. 大会URL <https://shun-convention.jp/bihifu43/>

## 企業展示・書籍展示 募集要項

### 1) 募集要項

#### ◆企業展示概要

出展料	1小間 385,000円(税込)
展示会場	大阪国際会議場(グランキューブ大阪) イベントホール(予定) 12階 特別会議室ホワイエ他(予定)
展示日程	2025年8月16日(土) 9:00~17:30(予定) 2025年8月17日(日) 8:00~15:00(予定) ※搬入は、会期前日の8月15日(金)
募集予定小間数	200小間予定
小間形態	<b>【基礎小間】</b> <ul style="list-style-type: none"><li>・1小間の大きさ:1,800mm×奥行900mm×高さ2,100mm</li><li>・幅900mm×高さ2,100mmのバックパネル2枚</li><li>・展示机(白布付き1,800mm×900mm)を1小間につき1台</li><li>・蛍光灯を1小間につき1灯</li><li>・社名板(幅900mm×高さ200mm)を1社につき1枚</li></ul> ※上記以外の装飾、電気配線など一切は出展社各位でご負担いただきます。備品および電気器具を使用される場合はコンセントおよび電気供給工事(別途料金)が必要になります。後日お送りいたします「展示実施要項」にて、別途お申し込みください。



#### 【スペース小間】

- ・1小間の大きさ:1,800mm×奥行900mm
- ・4小間以上のお申込みに限ります。小間並びのご希望(縦横サイズ、前方方向)がございましたら運営事務局へお伝えください。

## ◆書籍展示概要

出展料	総売り上げの5%
展示会場	大阪国際会議場（グランキューブ大阪） イベントホール（予定）
展示日程	2025年8月16日（土） 9:00～17:30（予定） 2025年8月17日（日） 8:00～15:00（予定） ※搬入は、会期前日の8月15日（金）
小間形態	・1小間の大きさ：1,800mm×奥行900mmの白布付のスペース

- 2) 電気供給・オプション 基本仕様に含まれるものは、蛍光灯用の電源のみです。  
電気供給工事、コンセント工事や基礎小間以外のオプション品のお申込みを希望されます場合は、『展示実施要項』（会期1～2か月前送付予定）にて詳細をご案内いたしますので、そちらでお申込みください。

- 3) お申込み **申込期間：2024年9月2日（月）～2025年3月17日（月）**  
趣旨にご賛同賜りご協力いただけます場合は、本会ホームページの「協賛募集」ページよりお申込みください。  
※出展物の内容によってはお申込をお受けできない場合がございます事をご了承ください。また、募集予定小間数を超過した場合、その時点で申込受付を終了いたします。

### 【出展料の振込】

お申込確認後、請求書をご担当者様宛に送付いたしますので、請求書記載の払込期限までにお支払ください。

振込手数料はお申込者ご負担とさせていただきます。

ご入金日を持ちましてお申込み手続き完了とさせていただきます。

※お申込後10日以内に請求書がお手元に届かない場合は、申込が届いていない恐れがございますので、運営事務局までお問い合わせください。

- 4) 取消・その他 出展者のご都合による出展申込の取り消しは原則としてできません。やむをえず出展を取り消される場合、お支払済の出展料は返金できませんのでご了承ください。

※小間配置が確定した後のキャンセルにつきましては、出展料お支払い前であっても、それまでに発生した事務手数料を申し受ける場合がございますので、ご注意ください

- 5) 変更・中止 天変地異など、学会の責に帰することのできない事由による変更・中止の場合は返金できませんことをご了承ください。

- 6) 搬入・搬出について 『展示実施要項』（2025年6月下旬頃送付予定）にて詳細をご案内いたします。なお、企業展示に関する説明会の開催は予定しておりません。

7) 薬機法未承認・未承認医療機器等について 薬機法（医薬品医療機器等法）未承認・未認証の医療機器等について展示を予定されている場合、指定の様式による事前の申請が必要となりますが、展示可否につきましては主催者の判断とさせていただきます。主催者の判断により展示いただけない場合もございますので予めご了承ください。

※事前にご相談がございます場合には、下記お問合せ先までご連絡ください。

なお、未承認品について出展の許可を得られた場合には、当日の展示会場にて、当該品目が未承認品であり、販売、授与できないことを明らかにわかるように、未承認品ごとに次の例示のうちから適当なものを選んで表示をつけるなど、徹底するようお願いいたします。

- ・薬事法未承認のため、販売、授与できません。
- ・薬事法承認申請中につき、販売、授与できません。
- ・薬事法未承認品のため、販売、授与できません。

8) 情報公開について

本学会では、各社が本会に要した費用（共催費、出展費、広告費、飲食費等）に関して、日本製薬工業協会の「企業活動と医療機関等の関係の透明性ガイドラインに関する指針」及び、日本医療機器産業連合会の「医療機器業界における医療機関等との透明性ガイドライン」に基づき、各社がウェブサイト等にて情報公開することに同意いたします。

なお、別途同意書への押印・サインは控えさせていただきますので、あらかじめご了承ください。

第43回日本美容皮膚科学会総会・学術大会  
会頭 乾 重樹

9) お問合せ

第43回日本美容皮膚科学会総会・学術大会 運営事務局  
〒169-0072 東京都新宿区大久保 2-4-12 新宿ラムダックスビル  
株式会社春恒社 コンベンション事業部内  
TEL：03-3204-0401 / E-mail：43bihifu@shunkosha.com